

STEELMATE
Automotive

Συναγερμός μοτοσυκλέτας
με τηλεειδοποίηση



Έντυπο οδηγίων

Think safety think Steelmate



STEELMATE CO., LTD.

www.steel-mate.com

Με επιφύλαξη κάθε δικαιώματος.

Το εμπορικό σήμα, η ευρεσιτεχνία και τα πνευματικά δικαιώματα ανήκουν στη Steelmate Co., Ltd. Διατηρείται το δικαίωμα αλλαγής σχεδίων και προδιαγραφών.



Πίνακας περιεχομένων

Οδηγίες χρήσης

Σημαντικές πληροφορίες -----	01
Κύρια χαρακτηριστικά -----	01
Τεχνικές πληροφορίες -----	02
Σύντομη περιγραφή -----	02
Φόρτιση τηλεχειριστήριου -----	02
Εκφόρτιση μπαταρίας -----	02
Λειτουργίες -----	03

Οδηγίες εγκατάστασης

Οδηγίες εγκατάστασης σειράς 886 -----	06
Οδηγίες εγκατάστασης σειράς 986 -----	08
Εγκατάσταση Κεντρικής Μονάδας (ECU) -----	10
Εγκατάσταση λυχνίας Κεντρικής Μονάδας ---	10
Εγκατάσταση σειρήνας -----	10
Αντιμετώπιση προβλημάτων -----	11

Σημαντικές πληροφορίες

- Ο συναγερμός πρέπει να τοποθετηθεί από εξουσιοδοτημένο τεχνικό.
- Φροντίστε να μη βρέχεται το σύστημα του συναγερμού.
- Διαβάστε προσεκτικά το έντυπο οδηγιών πριν χρησιμοποιήσετε τον συναγερμό.
- Αντικαταστήστε τη μπαταρία του τηλεχειριστήριου μόλις διαπιστώσετε ότι έχει ελαττωθεί η ακτίνα λειτουργίας του, ή όταν σταματήσει να λειτουργεί η ενδεικτική λυχνία του.

Κύρια χαρακτηριστικά

- Τηλεχειριστήριο/ηλεκτροδοποιητή 2 δρόμων, με οθόνη υγρών κρυστάλλων (LCD).
- Ένδειξη κατάστασης της μπαταρίας στην οθόνη υγρών κρυστάλλων του τηλεχειριστήριου.
- Χαμηλή κατανάλωση ενέργειας (<3.5 mA).
- Ευαισθησία ρυθμιζόμενη μέσω του τηλεχειριστήριου.
- Κεντρική μονάδα με προστασία κατά της υγρασίας.
- Είδοποίηση λειτουργίας εκτός ακτίνας εμβέλειας.
- Σειρήνα & κεντρική μονάδα μικρού μεγέθους για ευκολία τοποθέτησης.
- Προαιρετική εφεδρική μπαταρία.

Τεχνικές πληροφορίες

Κεντρική μονάδα

Τάση λειτουργίας: 12V 3V
Κατανάλωση κατάστασης αναμονής: <3.5 mA
Συχνότητα λειτουργίας: 433.92 MHz

Σειρήνα

Ένταση ήχου σειρήνας: 108~125 dB

Τηλεχειριστήριο

Τάση λειτουργίας: 3.2~4.2V (επαναφορτιζόμενη)
1.1~1.5V (μπαταρία AAA)

Σύντομη περιγραφή

Ⓜ Όπλιση του συναγερμού

Πιέστε το πλήκτρο Ⓜ 1 φορά για να οπλίσετε.
Πιέστε το πλήκτρο Ⓜ 2 φορές για αθόρυβη σειρήνα.

Ⓜ Αφόπλιση του συναγερμού

Πιέστε το πλήκτρο Ⓜ για να αφοπλίσετε τον συναγερμό.
Πιέστε και κρατείστε το πλήκτρο Ⓜ για ενεργοποίηση / απενεργοποίηση επαναφορτιζόμενου τηλεχειριστήριου.

⚡ Εκκίνηση του κινητήρα

Πιέστε το πλήκτρο ⚡ 2 φορές για εκκίνηση κινητήρα.

🔊 Ενεργοποίηση αθόρυβης λειτουργίας σειρήνας

Πιέστε το πλήκτρο 🔊 για σίγαση της σειρήνας.

🔍 Πλήκτρο "πανικού"

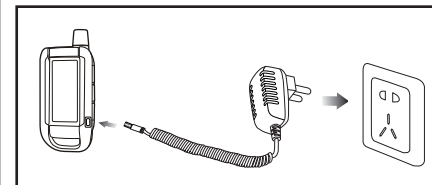
Πιέστε το πλήκτρο 🔍 μία φορά για εντοπίσετε τη μοτοσυκλέτα σας.

※ Κάποια πλήκτρα αφορούν ορισμένα τηλεχειριστήρια.

Φόρτιση τηλεχειριστήριου

Συνδέστε τον φορτιστή στο τηλεχειριστήριο.
Συνδέστε τον φορτιστή σε πρίζα 100~240V για την έναρξη της φόρτισης της μπαταρίας.

Με την ολοκλήρωση της φόρτισης, η μπάρα ένδειξης της φόρτισης της μπαταρίας θα είναι πλήρης.



Εκφόρτιση μπαταρίας

Όταν αποφορτισθεί η μπαταρία του τηλεχειριστήριου, αυτό θα εκπέμψει προειδοποιητικό ήχο. Με το πάτημα του πλήκτρου και θα εμφανισθεί η μπάρα ένδειξης της φόρτισης της μπαταρίας.

Απαιτείται φόρτιση ή αντικατάσταση της μπαταρίας όταν μπάρα ένδειξης της φόρτισης της μπαταρίας σας ενημερώσει για αποφόρτιση της μπαταρίας.



※ Η ακτίνα εμβέλειας εξαρτάται από τη κατάσταση της μπαταρίας.

Οδηγίες χρήσης

1. Όπλιση του συναγερμού

Με τον διακόπτη της μοτοσυκλέτας σας σβητό, πιέστε το πλήκτρο **Ⓜ**, για να οπλίσει ο συναγερμός.

2. Αθόρυβη λειτουργία (σίγαση σειρήνας)

Πιέστε το πλήκτρο **Ⓜ** 2 φορές (ή το **Ⓜ** 1 φορά), για αθόρυβη λειτουργία (σίγαση) της σειρήνας

3. Λειτουργία ενεργοποίησης από κραδασμό

Με την όπλιση, ενεργοποιείται ο αισθητήρας κραδασμών. Με κάθε πρώτο κραδασμό, ενεργοποιείται η σειρήνα, τα φλας αναβοσβήνουν 3 φορές και ακυρώνεται η λειτουργία του κινητήρα. Το τηλεχειριστήριο θα ηχήσει και δονήσει 5 φορές, ενώ θα αναβοσβήσουν οι ενδείξεις **Ⓜ** και **Ⓜ**. Εάν ξανασυμβεί κραδασμός στα επόμενα 15 δευτερόλεπτα, η σειρήνα θα ηχήσει για 15 δευτερόλεπτα, τα φλας θα αναβοσβήσουν και θα ακυρώνεται η λειτουργία του κινητήρα. Το τηλεχειριστήριο θα ηχήσει και θα δονηθεί, ενώ θα αναβοσβήνουν οι ενδείξεις **Ⓜ** και **Ⓜ**.

※Σε αθόρυβη λειτουργία δεν ηχεί η σειρήνα.

4. Έκτακτη ανάγκη (να αποφεύγεται)

Εάν ο διακόπτης της μοτοσυκλέτας βρίσκεται στη θέση ACC ON κατά την όπλιση, η σειρήνα θα ηχήσει κοφτά, θα αναβοσβήσουν τα φλας και μετά από 10 sec θα ακινητοποιηθεί ο κινητήρας. Πιέστε το πλήκτρο **Ⓜ** για ακύρωση.

5. Αφόπλιση και επανόπλιση

Με τον συναγερμό οπλισμένο, πιέστε το **Ⓜ** για αφόπλιση του συστήματος. Εάν δεν κινηθεί η μοτοσυκλέτα ή δεν γίνει εκκίνηση του κινητήρα

σε 30 sec (δευτερόλεπτα), το σύστημα θα επανέλθει στην προηγούμενη κατάσταση όπλισης.

Πιέστε το πλήκτρο **Ⓜ** 2 φορές, τα φλας θα αναβοσβήσουν 2 φορές και το σύστημα θα αφοπλίσει.

6. Εντοπισμός της μοτοσυκλέτας

Πιέστε το **Ⓜ** 1 φορά ή κρατήστε τα **Ⓜ+Ⓜ+Ⓜ** πατημένα, για να εντοπίσετε τη μοτοσυκλέτα. Η σειρήνα θα ηχήσει για 10 sec με τα φλας να αναβοσβύνουν.

7. Αντικλεπτικό

Με το διακόπτη σε θέση λειτουργίας, πιέστε και κρατήστε το πλήκτρο **Ⓜ** ή **Ⓜ** σειρήνα θα ηχήσει και τα φλας θα αναβοσβήσουν. Ο κινητήρας θα σβήσει σε 10 sec. Πιέστε το πλήκτρο **Ⓜ** για ακύρωση.

8. Προειδοποίηση μη όπλισης

Εάν σβήσετε τη μηχανή και δεν οπλίσετε, σε 10 δευτερόλεπτα, θα ηχήσει η σειρήνα 3 φορές με αναβόσβημα των φλας, ειδοποιώντας για τη μη όπλιση του συναγερμού.

9. Σβήσιμο κινητήρα από απόσταση

Κατά την οδήγηση ή την εκκίνηση του κινητήρα, πιέστε το πλήκτρο **Ⓜ** και θα σβήσει ο κινητήρας.

10. Ξεκίνημα από απόσταση (σειρά 986)

Πιέστε το πλήκτρο **Ⓜ** 2 φορές επίμονα. Ο κινητήρας θα λειτουργήσει για 8 λεπτά και μετά θα σβήσει και το σύστημα θα επανέλθει στη προηγούμενη κατάσταση. Για συνεχή λειτουργία, τοποθετήστε το κλειδί σας στο διακόπτη, γυρίζοντας το στη θέση λειτουργίας, κατά τη διάρκεια του 8-λέπτου.

11. Οδήγηση χωρίς κλειδί (μόνο σειρά 986)

Με τον κινητήρα σε λειτουργία, πιέστε ξανά το πλήκτρο **Ⓜ**. Σε 8 λεπτά η σειρήνα θα ηχήσει 1 φορά για επιβεβαίωση της ενεργοποίησης της λειτουργίας χωρίς κλειδί. Με τον κινητήρα σε λειτουργία, πιέστε ξανά το πλήκτρο **Ⓜ** 1 φορά και η λειτουργία θα σταματήσει.

12. Ένδειξη LED

Κατά την όπλιση, η ένδειξη LED αναβοσβήνει κάθε 2 δευτερόλεπτα. Με την ενεργοποίηση του αισθητήρα κραδασμών, θα αναβοσβήνει συνεχώς.

13. Μελωδική υπενθύμιση

Εάν ακουστεί μελωδία, πιέζοντας πλήκτρο του τηλεχειριστήριου, αυτό επικοινωνεί με την Κεντρική Μονάδα. Ξαναδοκιμάστε.

14. Ρύθμιση της ώρας

Πιέστε τα πλήκτρα **Ⓜ+Ⓜ** ταυτόχρονα για 2 sec. Το τηλεχειριστήριο θα ηχήσει 1 φορά και θα αναβοσβήσει η ένδειξη. Πιέστε το πλήκτρο **Ⓜ** για επιλογή της ρύθμισης της ώρας ή των λεπτών και ρυθμίστε με το πλήκτρο **Ⓜ**.

Ρυθμίσεις:

1 Χρόνος: ρύθμισης ώρας ή λεπτών (ο χρόνος σε 24ωρο μορφή)

2 Έξοδος: πιέστε ταυτόχρονα τα πλήκτρα **Ⓜ+Ⓜ** για αποθήκευση των ρυθμίσεων και έξοδος από τις ρυθμίσεις. Το τηλεχειριστήριο θα ηχήσει 1 φορά.

15. Ένδειξη εμβέλειας

Η ακτίνα εμβέλειας εμφανίζεται με το μέγεθος της μπάρας στη οθόνη LCD. Η μπάρα εξαφανίζεται όταν δεν λαμβάνεται σήμα από τη Κεντρική Μονάδα.

16. Ρύθμιση ευαισθησίας αισθητήρα κραδασμών

Με το συναγερμό αφοπλισμένο πιέστε και κρατήστε τα πλήκτρα **Ⓜ+Ⓜ** ή το πλήκτρο **Ⓜ** για ρύθμιση της ευαισθησίας του αισθητήρα κραδασμών. Πιέστε το πλήκτρο **Ⓜ** ή το **Ⓜ** για ρύθμιση της ευαισθησίας σε επίπεδα 1~8 (το επίπεδο 8 είναι μεγάλο επίπεδο ευαισθησίας, το 1 είναι μικρό). Επιλέγοντας επίπεδο ευαισθησίας, η σειρήνα ηχεί & τα φλας αναβοσβήνουν 1 φορά υποδεικνύοντας το επίπεδο ευαισθησίας "1" και η οθόνη LCD δείχνει την ένδειξη "1", ενώ η σειρήνα ηχεί & τα φλας αναβοσβήνουν 2 φορές υποδεικνύοντας το επίπεδο ευαισθησίας "2" και η οθόνη LCD δείχνει την ένδειξη "2", και ούτω καθεξής. Με την επιλογή της επιθυμητής ευαισθησίας, πιέστε το πλήκτρο **Ⓜ** για επιβεβαίωση. Σε περίπτωση που δεν επιλέξετε αλλαγή ευαισθησίας, το σύστημα επανέρχεται στη προηγούμενη ρύθμιση μετά από 15 δευτερόλεπτα (εργοστασιακή ρυθμιση ευαισθησίας η "5").

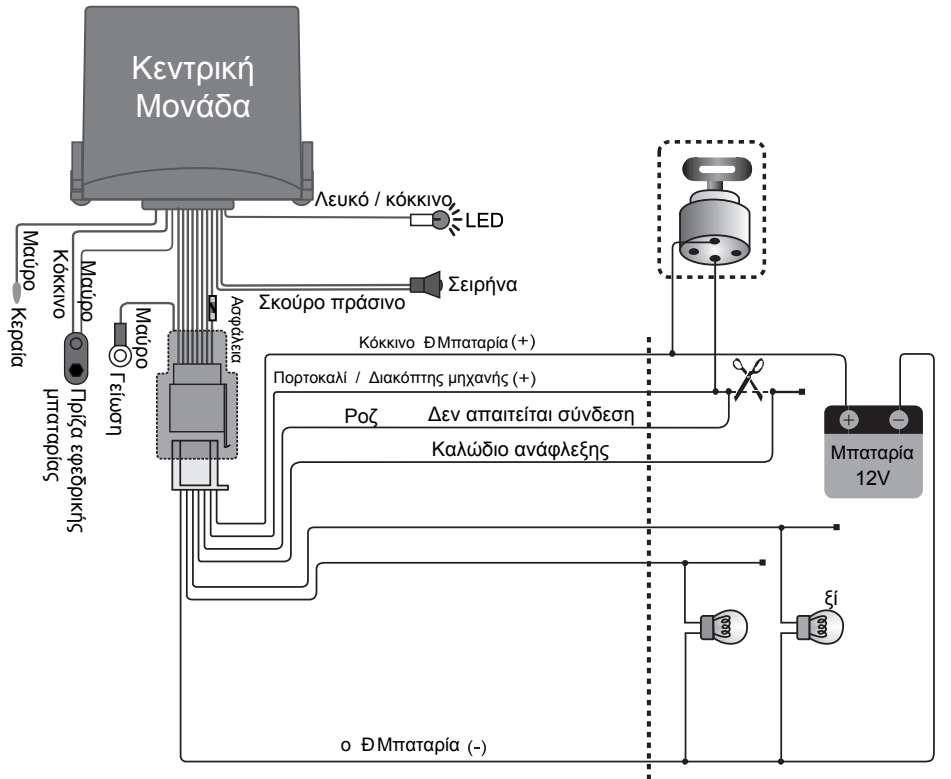
17. Εφεδρική μπαταρία (προαιρετικό)

Η εφεδρική μπαταρία παρέχει ενέργεια στο σύστημα, όταν παρουσιάζεται πρόβλημα στη τροφοδοσία από την κύρια μπαταρία.

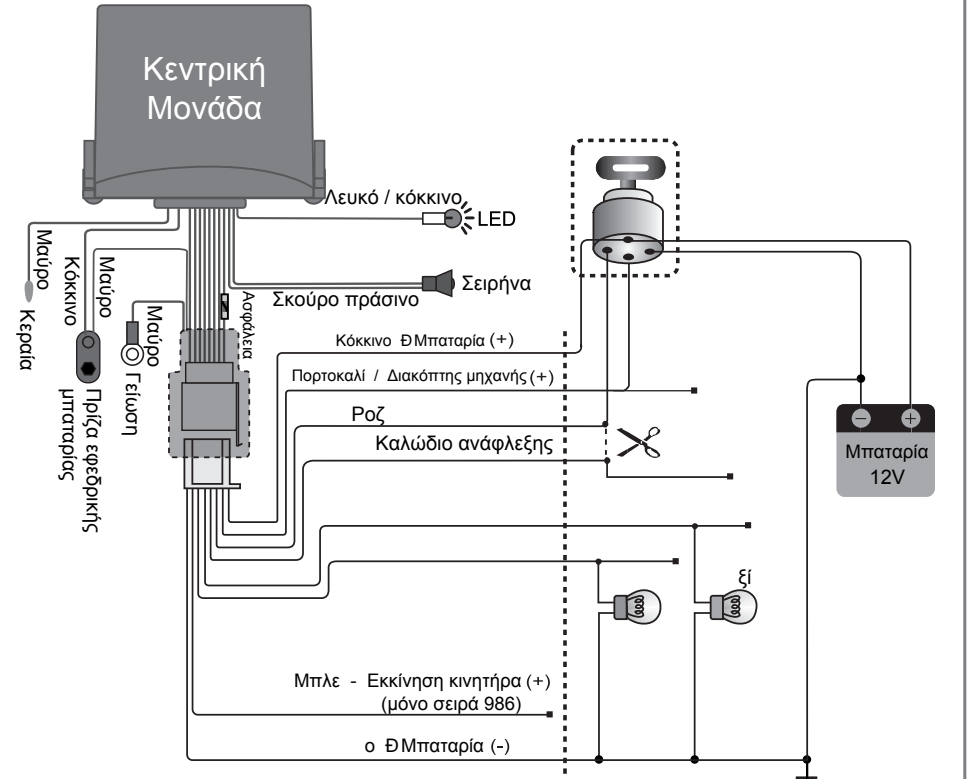
18. Έλεγχος μπαταρίας της μοτοσυκλέτας

Κάθε φορά που ο συναγερμός οπλίζεται από το τηλεχειριστήριο, η οθόνη LCD δείχνει τα Volt της μπαταρίας της μοτοσυκλέτας, με την ένδειξη "V" να αναβοσβήνει. Έτσι μπορείτε να γνωρίζετε κάθε στιγμή την κατάσταση φόρτισης της μπαταρίας της μοτοσυκλέτας σας.

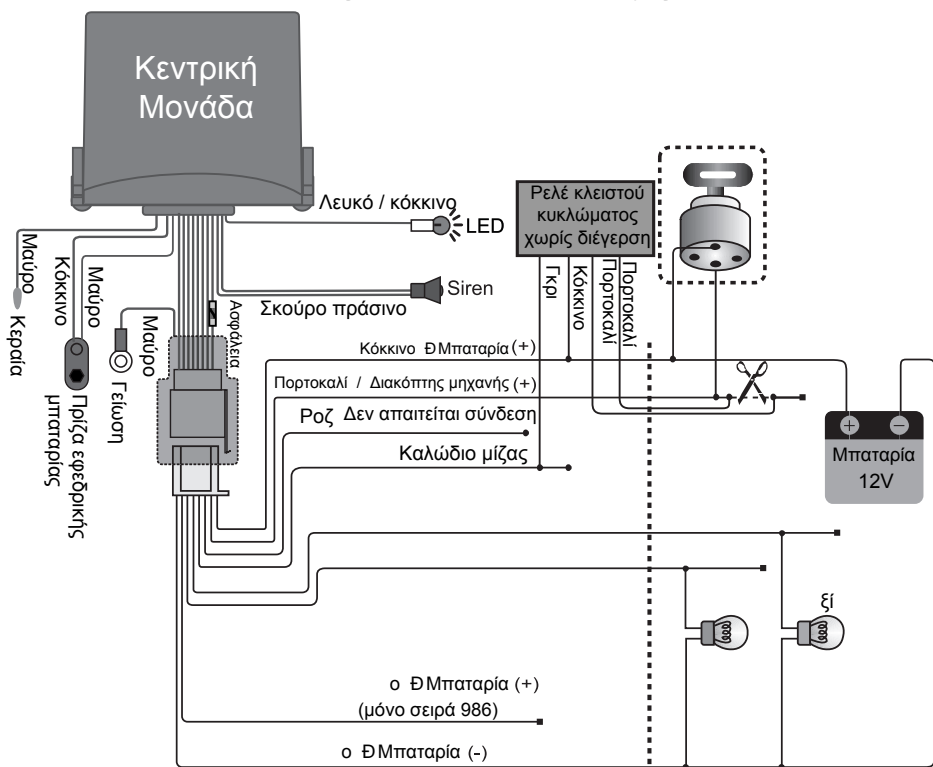
Διάγραμμα εγκατάστασης σε σύστημα ανάφλεξης DC



Διάγραμμα εγκατάστασης σε σύστημα ανάφλεξης AC



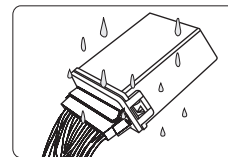
Διάγραμμα εγκατάστασης σε σύστημα ανάφλεξης DC



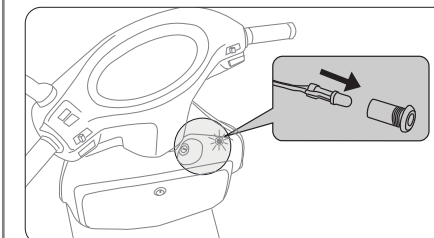
※ Προαιρετικό ρελέ μόνο για σύστημα ανάφλεξης μοτοσυκλέτας DC

Εγκατάσταση Κεντρικής Μονάδας

Τοποθετήστε τη Κεντρική Μονάδα (ECU), ώστε να κοιτά προς τα κάτω, όπως στην εικόνα δίπλα.



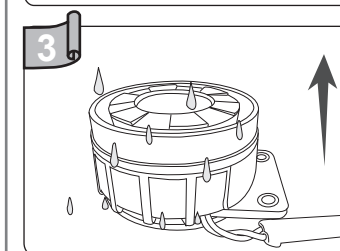
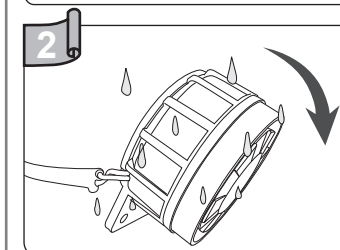
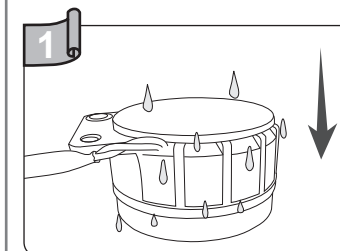
Εγκατάσταση λυχνίας LED



1. Ανοίξετε 1 τρύπα^{Φ8} σε εμφανές σημείο, όπως στη παραπάνω εικόνα.
2. Εισάγετε τη βάση του LED στην τρύπα.
3. Τοποθετήστε το LED με τα καλώδια του στη βάση (βλ. παραπάνω εικόνα) και σφίξτε.
4. Συνδέστε το φως του LED στην Κεντρική Μονάδα του συναγερμού.

Εγκατάσταση σειρήνας

Τοποθετήστε τη σειρήνα, ώστε να κοιτά προς τα κάτω, όπως στις εικόνες 1 & 2 παρακάτω και ΟΧΙ όπως στην εικόνα 3.



Αντιμετώπιση προβλημάτων

- 1).** Δεν λειτουργεί το τηλεχειριστήριο ή υπάρχει σημαντική ελάττωση της απόστασης ελέγχου.
 - 1 Παρεμβολή ψηλού κτηρίου, παρεμβολών ηλεκτρομαγνητικού ρεύματος ή ακτινοβολίας.
 - 1 Χαμηλή φόρτιση της μπαταρίας.
 - 1 Βλάβη του τηλεειδοποιητή.
 - 1 Λανθασμένη θέση τοποθέτησης της κεραίας: Ευθυγραμμίστε την και τοποθετήστε την μακριά από καλωδιώσεις.
- 2).** Δεν λειτουργεί η σειρήνα όταν ενεργοποιείται ο συναγερμός.
 - 1 Υπάρχει πρόβλημα στην καλωδίωση σύνδεσης της σειρήνας με την Κεντρική Μονάδα.
 - 1 Υπάρχει βλάβη στη σειρήνα.
- 3).** Ο συναγερμός "χτυπά" όταν περνουν κοντά του βαρέα οχήματα.
 - 1 Ευαίσθητη ρύθμιση του αισθητήρα κραδασμών.
- 4).** Η σειρήνα του συναγερμού "χτυπά" συνεχώς. Δεν σταματά από το χειριστήριο μετά την εγκατάσταση της Κεντρικής Μονάδας.
 - 1 Υπάρχει σφάλμα στη σύνδεση φισ.
 - 1 Υπάρχει σφάλμα στη σύνδεση καλωδίωσης.
 - 1 Η σειρήνα έχει βλάβη.
- 5).** Εάν το πρόβλημα παραμένει, συμβουλευθείτε εξουσιοδοτημένο τεχνικό.